

**jaga**  
CLIMATE DESIGNERS



**NEU**

## STRADA HYBRID MM

Der ökologischste  
Wärmepumpenheizkörper mit  
Mittenanschluß



WEITERE JAGA PRODUKTE UND INFOS:

DE: +49 (0)240 589 241 40 [info@jaga.de](mailto:info@jaga.de) [jaga.com](http://jaga.com)

AT: +43 (0)650 800 80 99 [info@jaga.at](mailto:info@jaga.at) [jaga.com](http://jaga.com)

CH: +49 (0)152 225 996 70 [hmelchior@jaga.de](mailto:hmelchior@jaga.de) [jaga.com](http://jaga.com)

**jaga**

CLIMATE  
DESIGNERS

---

# STRADA HYBRID MM

Auch geeignet  
für Jaga  
Passivkühlung

Strada Hybrid MM T11  
H50 x L120  
🔥 45/40/20: 1171 Watt  
❄️ 16/18/20: 473 Watt



# DER ULTIMATIVE PLUG & PLAY WÄRMEPUMPENHEIZKÖRPER

- Hybrid-Technologie für extra hohe Leistung bei niedrigen Wassertemperaturen. Keine größeren Geräte erforderlich.
- Holt das Beste aus jeder Wärmepumpe, sowohl für Heizung als auch kondensatfreie Kühlung.
- Gebrauchsfertiges Gerät, komplett vormontiert, inklusive Anschlußsatz.
- Bedienen Sie den unsichtbar eingebauten thermoelektrischen Stellantrieb über das intuitive Bedienfeld. Wählen Sie die gewünschte Temperatureinstellung per Knopfdruck.
- Keine komplexe Mathematik zur Bestimmung der Anschlüsse. Sie bleibt unabhängig von Höhe, Länge oder Typ des gewählten Modells immer gleich.



# DIE ENERGIEEFFIZIENTESTE TECHNOLOGIE IN EINEM SUPERSCHLANKEN DESIGN

## LOW-H<sub>2</sub>O WÄRMETAUSCHER

Der hyperreaktive Kupfer - Alu Low-H<sub>2</sub>O-Wärmetauscher ist das Herz aller ökologischen Jaga-Produkte.

## HYBRIDTECHNOLOGIE



Die DBH-Schiene ist ein speziell für Jaga Low-H<sub>2</sub>O-Heizkörpern entwickelter Booster, um die Leistung zu erhöhen und bei sehr geringem Energieverbrauch zu kühlen.

## DER THERMOELEKTRISCHE STELLANTRIEB 24 VDC ist

unsichtbar im Heizkörper vormontiert und wird entsprechend der am Bedienfeld eingestellten Temperatur gesteuert.



## EINGEBAUTES VENTILINNEITEIL

im Messingsammler.

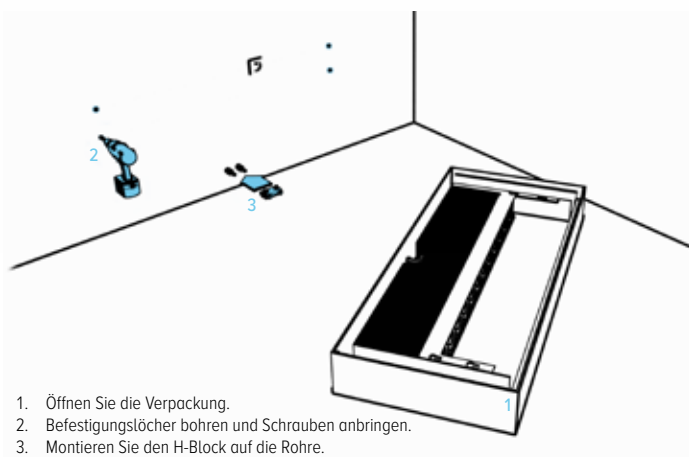
## H-BLOCK

mit Klemmringverschraubungen sind standardmäßig im Lieferumfang enthalten.

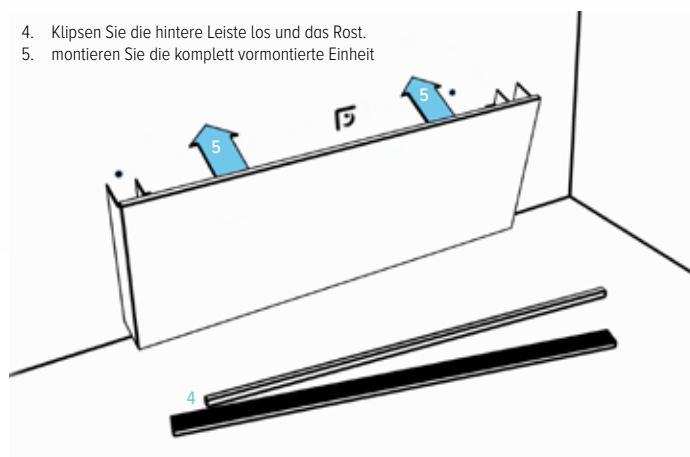


**SCHNELLE UND EINFACHE INSTALLATION MITTELS MITTENANSCHLUSS!**  
Universeller Mittenanschluss und Wandabstand, unabhängig von Länge, Höhe oder Typ (Dicke) des Heizkörpers.

## NOCH NIE WAR DIE INSTALLATION SO EINFACH



1. Öffnen Sie die Verpackung.
2. Befestigungslöcher bohren und Schrauben anbringen.
3. Montieren Sie den H-Block auf die Rohre.



4. Klipsen Sie die hintere Leiste los und das Rost.
5. montieren Sie die komplett vormontierte Einheit

### INKLUSIVE SCHALTNETZTEIL 24VDC

Steckernetzteil 230VAC auf 24VDC. Stromkabel unter oder neben der Verkleidung steckbar.

**BEDIENFELD** für die Temperatureinstellung, Heizen/Kühlen-Umschaltung und Boost-Funktion für maximale Leistung.



### SUPER SCHICKES DESIGN

Flache Frontblende mit ultrastabilem Designgitter aus Aluminium.

### NEUE FARBKARTE MIT DREI STANDARDFARBEN

Neben Verkehrsweiß (133) und Sandstrahlgrau (001) bieten wir jetzt auch Off-Black (145) als Standardfarbe an.

Schlank und stilvoll in seiner ganzen Einfachheit!



VERKEHRSSWEISS 133 SANDSTRAHLGRAU 001 OFF-BLACK 145

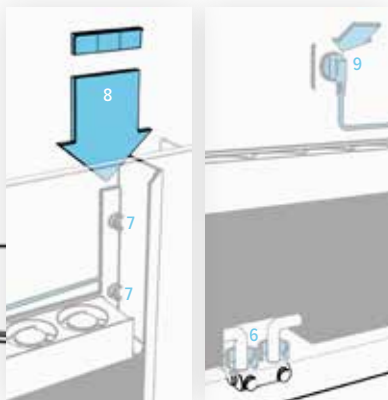
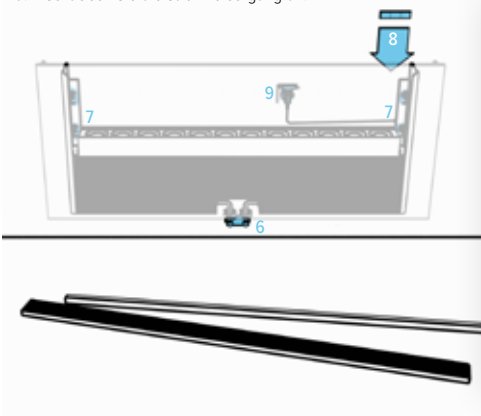
**Be uniquely you. Stand out. Shine. Be colourful.**

Jaga präsentiert seine neue Farbkarte. Mit unseren neuen Farbkollektionen reagieren wir perfekt auf aktuelle und zukünftige Einrichtungstrends.

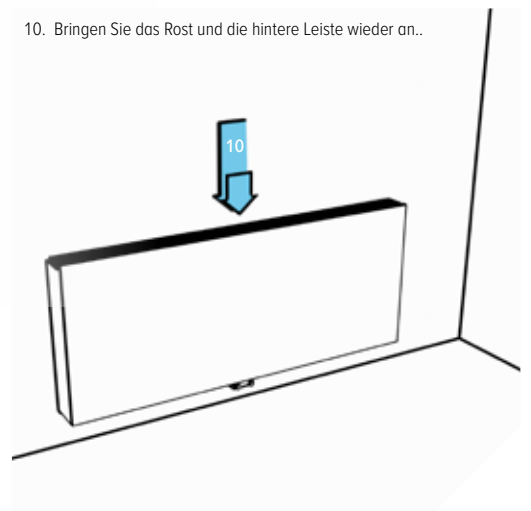


**VOLLAUTOMATISCHE STEUERUNG** dank präziser Wasser- und Raumtemperatursensoren. Steuert den thermoelektrischen Stellantrieb und die Geschwindigkeit der Booster.

6. Ziehen Sie den H-Block fest.
7. Ziehen Sie die Schrauben fest.
8. Bringen Sie die Steuerung an der Frontplatte an.
9. Schließen Sie die Stromversorgung an.



10. Bringen Sie das Rost und die hintere Leiste wieder an..

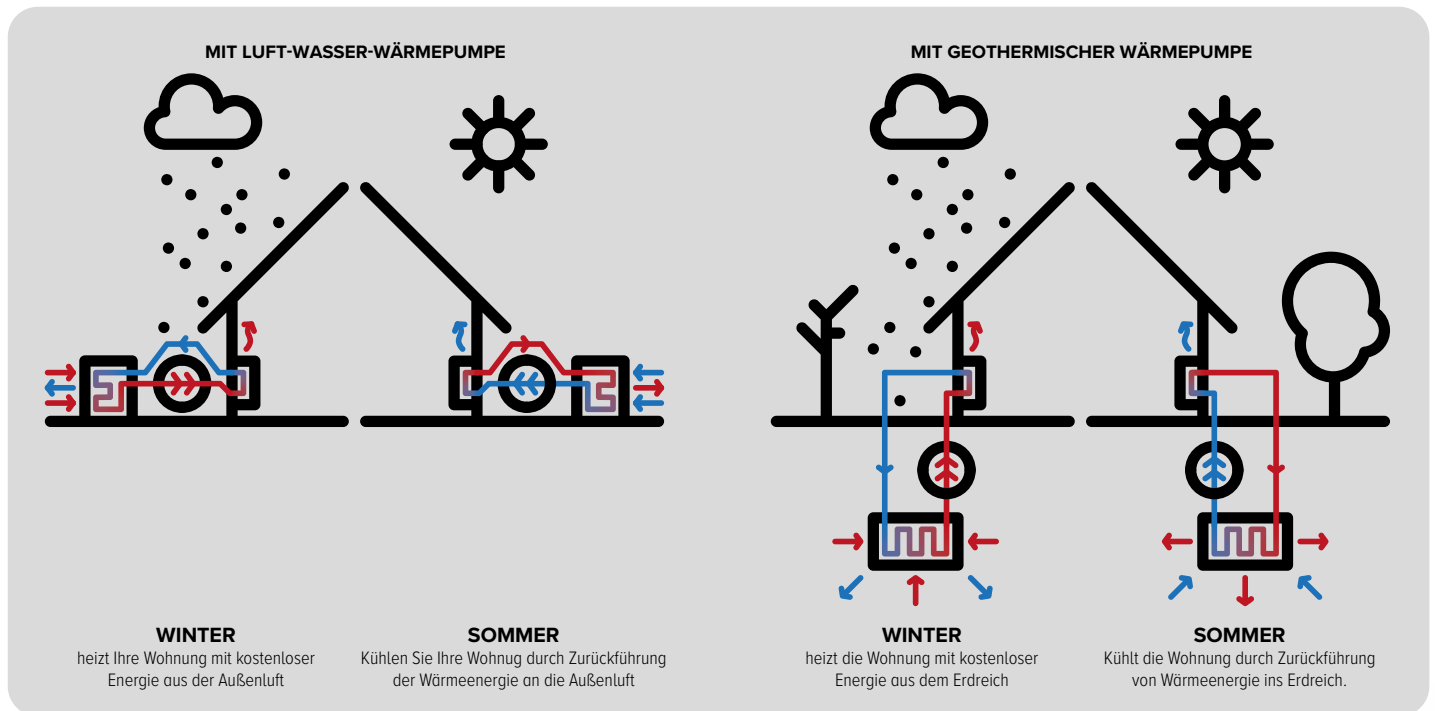






Strada Hybrid MM T16  
H50 x L120  
🔌 45/40/20: 1441 Watt  
🔌 16/18/20: 532 Watt

# WÄRMEPUMPENHEIZKÖRPER: MIT NIEDRIGEREN SYSTEMTEMPERATUREN HEIZEN, OHNE DIE GERÄTE ZU VERGRÖßERN



## IDEAL FÜR DIE SANIERUNG VON HEIZUNGSANLAGEN MIT NIEDRIGEN HEIZWASSERTEMPERATUREN KEINE GRÖßEREN GERÄTE ERFORDERLICH

Je niedriger die Wassertemperatur ist, desto weniger Wärme kann die Heizung abgeben. Daher sind besonders große Heizgeräte erforderlich.

Nicht so beim Strada Hybrid. Das DBH-System liefert ausreichend zusätzliche Energie, und so können Sie jetzt auf eine sehr niedrige Wassertemperatur bei identischen Abmessungen umschalten.

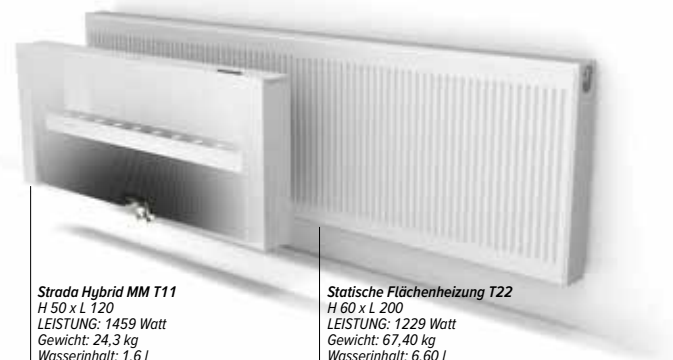
Deshalb ist der **Strada Hybrid das beste Wärmepumpenheizgerät.**

## HOHE ABGABE BEI ALLEN WASSERTEMPERATUREN, HEISS UND KALT.

Neue, umweltfreundliche Installationen benötigen ein viel besseres Wärmeverteilsystem zur Erzielung ihrer optimalen Effizienz. Dies sollte eine angenehme Wärme bei niedriger Wassertemperatur und eine ausreichende Erfrischung bei nicht kondensierender Kühlung gewährleisten. Jaga Hybrid-Heizkörper enthalten das brandneue DBH-System, DB steht für Dynamic Boost, um die Leistung des Heizkörpers erheblich zu steigern. Das H für Hybrid steht für den doppelten Effekt: Heizen und Kühlen.

- die Reaktionsgeschwindigkeit und Leistung des Hybridsystems sorgen für perfekten Wärmekomfort bei niedrigster Wassertemperatur.
- serienmäßig und ohne Umbau geeignet für energieeffiziente nicht kondensierende Kühlung in Kombination mit jeder Wärmepumpe.

VERGLEICH 850W BEI 45/40/20°C



*Strada Hybrid MM T11*  
H 50 x L 120  
LEISTUNG: 1459 Watt  
Gewicht: 24,3 kg  
Wasserinhalt: 1,6 l

*Statische Flächenheizung T22*  
H 60 x L 200  
LEISTUNG: 1229 Watt  
Gewicht: 67,40 kg  
Wasserinhalt: 6,60 l

## DAS AM SCHNELLSTEN REAGIERENDE ABGABESYSTEM ENTSCHEIDEND FÜR HEIZEN UND KÜHLEN

### HEIZUNG

Der Ofen oder die Spülmaschine sind an? Die Sonne scheint herein? Ihre Wohnung ist eine dynamische Umgebung mit ständig wechselnden Temperaturbedingungen und Komfortanforderungen. Ein schnell reagierendes Gerät wie der Strada Hybrid antizipiert dies und steuert die Temperatur unter allen Umständen genau.

### JAGA LIGHT COOLING

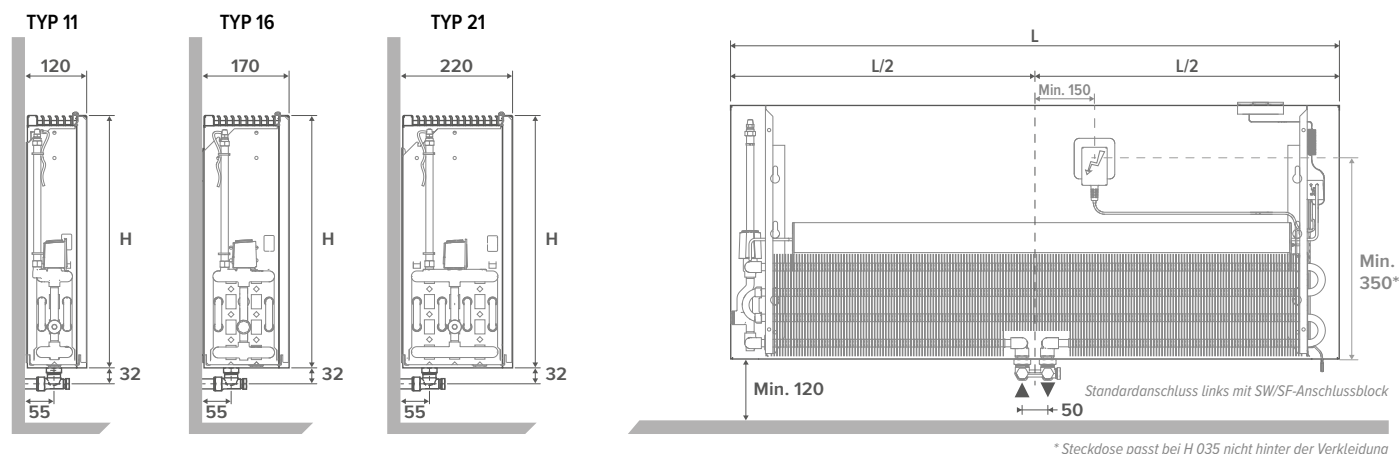
Diese Reaktionszeit ist auch für die nicht trockene Kühlung entscheidend. Um Feuchtigkeitsprobleme zu vermeiden, muss eine zentrale Feuchtigkeitsüberwachung vorgesehen werden. Dies geht nur mit einem super schnellen Abgabesystem, welches die Kühlfunktion bei plötzlich ansteigender Luftfeuchtigkeit sofort anpasst.

**Die Reaktionsfähigkeit bestimmt mehr denn je Ihren Energieverbrauch und Ihren Komfort.**

# TECHNISCHE INFORMATIONEN



## ABMESSUNGEN (in mm)



## STANDARD-LIEFERUNG

Komplett vormontiert mit:

- Low-H<sub>2</sub>O Wärmetauscher mit Ventileinsatz, Thermoelktrischer Stellantrieb und verlängerter Entlüfter
- Lüfter-Einheit mit Bedienung, Steuerung und Stromversorgung 24 VDC
- elegante Designverkleidung
- Thermostatische Steuerung mit Touch-Steuerung im Temperaturmodus
- Anschlussblock Eurokonus zur Wand oder zum Boden
- Die Verpackung dient ebenfalls als Baustellenverpackung

**!** Der Heizkörper ist nicht mit einer Kondensatüberwachung ausgestattet. Dies muss in die Installation integriert werden (nur zum Kühlen).

## LEISTUNGEN

Leistungen nach EN16430 gemessen.

## BETRIEB DES GERÄTES

Der Strada Hybrid verfügt über genaue Sensoren für Raumtemperatur und Wassertemperatur.

Abhängig von der gemessenen Wasser- und Raumtemperatur arbeitet das Gerät modulierend zwischen 26 dB (A) (= Geschwindigkeit 1) und 30 dB (A) (= Geschwindigkeit 2). Die maximale Leistung wird mit dem manuellen Boost (= Geschwindigkeit 3) erreicht.

Je weiter die Raumtemperatur von der Solltemperatur abweicht, desto höher ist die Drehzahl der Lüfter-Einheit. Je näher die Raumtemperatur an der gewünschten Temperatur liegt, desto langsamer läuft das System.

- Geräuschniveau Überwachung, offiziell gemessen nach ISO 3741:2010
- Farbige LED's geben die Funktion und die Gebläsegeschwindigkeit wieder.

**!** Die Heizkörpersteuerung regelt über das eingebaute thermoelktrische Ventil die Wasserzufuhr im Heizkörper. Die Wärmepumpe oder der Heizkessel werden nicht vom Strada Hybrid MM gesteuert.

## GERÄUSCH UND LEISTUNG GEMÄSS DEN EUROPÄISCHEN NORMEN

Die Heizleistung des Strada Hybrid wurde gemäß der neuesten europäischen Norm, spezifisch für Heizkörper mit integrierten Ventilatoren, gemessen. Strada Hybrid erfüllt hiermit als einer der Ersten die neue Referenznorm **EN16430**.

Die Schallleistung (L<sub>w</sub>) des Strada Hybrid wurden gemäß **ISO 3741:2010** gemessen..

Wie für den Schalldruck (L<sub>p</sub>) üblich, wird eine Raumdämpfung von 8 dB(A) bei einem Rauminhalt von 100 m<sup>3</sup> und einer Nachschallzeit von 0.5 Sekunden angenommen.

Wie laut ist ein Dezibel?

dB(A)	Wahrnehmung	Beispiele
10	kaum zu hören	Atmen, fallendes Blatt
20	gerade noch hörbar	Radiostudio, Rauschen von Baumblättern
30	sehr leise	Bibliothek (30 - 40), flüstern.
40	leise	Wohnzimmer, ruhiges Klassenzimmer, leises Gemurmel, Kühlschranks
50	schwaches Geräusch	Klimaanlage, normales Gespräch, Geschirrspülmaschine

## ARTIKEL-NR.

STRW 035 060 11 XXX MM HT XX XXX

**Kode Klemmringverschraubung Euro-Konus**  
**Anschlussblock**  
**Farbe**  
 Typ  
 Länge  
 Höhe

## FARBE

### STANDARD FARBEN

Umweltfreundlich lackiert mit kratz- und stossfester Oberflächenverkleidung mit hoher UV-Beständigkeit

- **133:** Verkehrsweiss RAL 9016. Soft touch: fein strukturierter Mattlack, Glanzgrad < 10%
- **001:** Sandstrahlgrau. Fein strukturierter Metallack
- **145:** OFF-BLACK. Soft touch: fein strukturierter Mattlack, Glanzgrad < 10%

### ANDERE FARBEN

Siehe Farbkarte.

## ANSCHLUSSBLOCK - ANSCHLUSS LINKS

Zur Wand - Euro-Konus  
H-Block Zweirohr / Einrohr

KODE: SW



Zum Boden - Euro-Konus  
H-Block Zweirohr / Einrohr

KODE: SF



## ANSCHLUSSBLOCK - ANSCHLUSS RECHTS

Zur Wand - Euro-Konus  
Crossflow H-Block Zweirohr

KODE: CW



Zum Boden - Euro-Konus  
Crossflow H-Block Zweirohr

KODE: CF



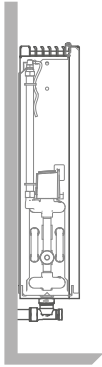
## KODE KLEMMRINGVERSCHRAUBUNG EURO-KONUS

Präzisionsmetallrohr		Kunststoff oder VPE/ALU	
KODE	Rohr Ø	KODE	Rohr Ø
112	12/1	612	12/2
114	14/1	614	14/2
115	15/1	616	16/2
116	16/1	618	18/2
118	18/1		



# LEISTUNGEN STRADA HYBRID MM

# TYP 11



Abhängig von der gemessenen Wasser- und Raumtemperatur arbeitet das Gerät modulierend zwischen 26dB(A)(=Geschwindigkeit 1) und 30 dB(A) (= Geschwindigkeit 2). Die maximale Leistung wird mit dem manuellen Boost (= Geschwindigkeit 3) erreicht.

HÖHE H cm	LÄNGE L cm	TYP	GESCHWINDIGKEIT	KÜHLEN (Kondensatfrei) Raumtemperatur 27°C					HEIZEN Raumtemperatur 20°C					GERÄUSCHPEGEL* dB(A)	ELEKTRISCHE LEISTUNGS-AUFNAHME Watt	ARTIKELNUMMER
				16/18 Watt	35/30 Watt	45/40 Watt	55/45 Watt	75/65 Watt	35/30 Watt	45/40 Watt	55/45 Watt	75/65 Watt				
035	060	11	1	191	246	474	647	1142	26.0	4.8	STRW 035 060 11 XXX MM HT XX XXX					
			2	205	263	508	693	1223	30.0	5.5						
			3	242	311	601	819	1447	40.0	7.2						
	080	11	1	276	355	684	933	1648	26.0	6.0	STRW 035 080 11 XXX MM HT XX XXX					
			2	296	381	735	1002	1770	30.0	6.7						
			3	358	460	887	1210	2136	41.8	9.0						
		100	11	1	358	460	887	1210	2136	26.0	7.0	STRW 035 100 11 XXX MM HT XX XXX				
				2	385	495	955	1303	2301	30.0	7.7					
				3	473	608	1173	1600	2825	43.0	10.7					
120			11	1	437	562	1084	1479	2612	26.0	8.7	STRW 035 120 11 XXX MM HT XX XXX				
				2	473	607	1171	1598	2822	30.0	9.8					
				3	589	756	1459	1990	3514	44.0	14.3					
	140		11	1	515	662	1277	1743	3077	26.0	9.6	STRW 035 140 11 XXX MM HT XX XXX				
				2	558	717	1383	1887	3333	30.0	10.5					
				3	704	904	1745	2380	4203	44.8	16.1					
		050	060	11	1	191	246	474	647	1142	26.0	4.8	STRW 050 060 11 XXX MM HT XX XXX			
					2	205	263	508	693	1223	30.0	5.5				
					3	242	311	601	819	1447	40.0	7.2				
080				11	1	276	355	684	933	1648	26.0	6.0	STRW 050 080 11 XXX MM HT XX XXX			
					2	296	381	735	1002	1770	30.0	6.7				
					3	358	460	887	1210	2136	41.8	9.0				
	100			11	1	358	460	887	1210	2136	26.0	7.0	STRW 050 100 11 XXX MM HT XX XXX			
					2	385	495	955	1303	2301	30.0	7.7				
					3	473	608	1173	1600	2825	43.0	10.7				
			120	11	1	437	562	1084	1479	2612	26.0	8.7	STRW 050 120 11 XXX MM HT XX XXX			
					2	473	607	1171	1598	2822	30.0	9.8				
					3	589	756	1459	1990	3514	44.0	14.3				
140				11	1	515	662	1277	1743	3077	26.0	9.6	STRW 050 140 11 XXX MM HT XX XXX			
					2	558	717	1383	1887	3333	30.0	10.5				
					3	704	904	1745	2380	4203	44.8	16.1				
	065			060	11	1	177	246	474	647	1142	26.0	4.8	STRW 065 060 11 XXX MM HT XX XXX		
						2	190	263	508	693	1223	30.0	5.5			
						3	224	311	601	819	1447	40.0	7.2			
			080		11	1	255	355	684	933	1648	26.0	6.0	STRW 065 080 11 XXX MM HT XX XXX		
						2	274	381	735	1002	1770	30.0	6.7			
						3	331	460	887	1210	2136	41.8	9.0			
100					11	1	331	460	887	1210	2136	26.0	7.0	STRW 065 100 11 XXX MM HT XX XXX		
						2	356	495	955	1303	2301	30.0	7.7			
						3	438	608	1173	1600	2825	43.0	10.7			
				120	11	1	404	562	1084	1479	2612	26.0	8.7	STRW 065 120 11 XXX MM HT XX XXX		
						2	438	607	1171	1598	2822	30.0	9.8			
						3	545	756	1459	1990	3514	44.0	14.3			
		140	11		1	476	662	1277	1743	3077	26.0	9.6	STRW 065 140 11 XXX MM HT XX XXX			
					2	516	717	1383	1887	3333	30.0	10.5				
					3	651	904	1745	2380	4203	44.8	16.1				

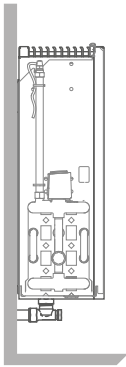
Leistungen nach EN16430 gemessen

\* Schallleistungspegel dB(A) ist ein angenommener Wert in 2 m Entfernung vom Gerät basierend auf dem gemessenen Schallleistungspegel des Geräts (ISO 3741:2010), die angenommene Raumdämpfung beträgt dann 8 dB(A) / Raumvolumen 100 m<sup>3</sup> / Nachhallzeit 0,5 Sek.

Farbe  
Anschlußblock  
Kode Klemmringverschraubung Euro-Konus

# LEISTUNGEN STRADA HYBRID MM

# TYP 16



HÖHE H cm	LÄNGE L cm	TYP	GESCHWINDIGKEIT	KÜHLEN (Kondensatfrei) Raumtemperatur 27°C					GERÄUSCHPEGEL* dB(A)	ELEKTRISCHE LEISTUNGS-AUFNAHME Watt	ARTIKELNUMMER
				16/18 Watt	35/30 Watt	45/40 Watt	55/45 Watt	75/65 Watt			
035	060	16	1	214	301	581	793	1400	26.0	4.8	STRW 035 060 16 XXX MM HT XX XXX
			2	230	323	624	851	1503	30.0	5.5	
			3	305	428	826	1126	1989	41.1	7.2	
	080	16	1	312	439	847	1156	2040	26.0	6.0	STRW 035 080 16 XXX MM HT XX XXX
			2	335	471	908	1239	2188	30.0	6.7	
			3	450	632	1219	1663	2936	42.4	9.0	
	100	16	1	403	566	1092	1490	2630	26.0	7.0	STRW 035 100 16 XXX MM HT XX XXX
			2	431	606	1169	1595	2817	30.0	7.7	
			3	595	836	1612	2199	3883	44.1	10.7	
120	16	1	496	698	1346	1836	3242	26.0	8.7	STRW 035 120 16 XXX MM HT XX XXX	
		2	532	747	1441	1966	3472	30.0	9.8		
		3	740	1039	2005	2735	4830	44.8	14.3		
140	16	1	589	827	1596	2177	3844	26.0	9.6	STRW 035 140 16 XXX MM HT XX XXX	
		2	630	886	1709	2332	4117	30.0	10.5		
		3	885	1243	2398	3272	5777	45.4	16.1		
050	060	16	1	214	301	581	793	1400	26.0	4.8	STRW 050 060 16 XXX MM HT XX XXX
			2	230	323	624	851	1503	30.0	5.5	
			3	305	428	826	1126	1989	41.1	7.2	
	080	16	1	312	439	847	1156	2040	26.0	6.0	STRW 050 080 16 XXX MM HT XX XXX
			2	355	471	908	1239	2188	30.0	6.7	
			3	450	632	1219	1663	2936	42.4	9.0	
	100	16	1	403	566	1092	1490	2630	26.0	7.0	STRW 050 100 16 XXX MM HT XX XXX
			2	431	606	1169	1595	2817	30.0	7.7	
			3	595	836	1612	2199	3883	44.1	10.7	
120	16	1	496	698	1346	1836	3242	26.0	8.7	STRW 050 120 16 XXX MM HT XX XXX	
		2	532	747	1441	1966	3472	30.0	9.8		
		3	740	1039	2005	2735	4830	44.8	14.3		
140	16	1	589	827	1596	2177	3844	26.0	9.6	STRW 050 140 16 XXX MM HT XX XXX	
		2	630	886	1709	2332	4117	30.0	10.5		
		3	885	1243	2398	3272	5777	45.4	16.1		
065	060	16	1	198	301	581	793	1400	26.0	4.8	STRW 065 060 16 XXX MM HT XX XXX
			2	213	323	624	851	1503	30.0	5.5	
			3	282	428	826	1126	1989	41.1	7.2	
	080	16	1	289	439	847	1156	2040	26.0	6.0	STRW 065 080 16 XXX MM HT XX XXX
			2	310	471	908	1239	2188	30.0	6.7	
			3	416	632	1219	1663	2936	42.4	9.0	
	100	16	1	373	566	1092	1490	2630	26.0	7.0	STRW 065 100 16 XXX MM HT XX XXX
			2	399	606	1169	1595	2817	30.0	7.7	
			3	550	836	1612	2199	3883	44.1	10.7	
120	16	1	459	698	1346	1836	3242	26.0	8.7	STRW 065 120 16 XXX MM HT XX XXX	
		2	492	747	1441	1966	3472	30.0	9.8		
		3	685	1039	2005	2735	4830	44.8	14.3		
140	16	1	545	827	1596	2177	3844	26.0	9.6	STRW 065 140 16 XXX MM HT XX XXX	
		2	583	886	1709	2332	4117	30.0	10.5		
		3	819	1243	2398	3272	5777	45.4	16.1		

Abhängig von der gemessenen Wasser- und Raumtemperatur arbeitet das Gerät modulierend zwischen 26dB(A) (= Geschwindigkeit 1) und 30 dB (A) (= Geschwindigkeit 2). Die maximale Leistung wird mit dem manuellen Boost (= Geschwindigkeit 3) erreicht.

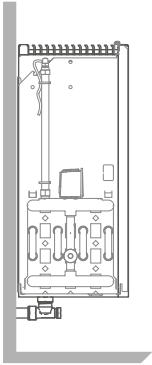
Leistungen nach EN16430 gemessen

\* Schalldruckpegel dB(A) ist ein angenommener Wert in 2 m Entfernung vom Gerät basierend auf dem gemessenen Schallleistungspegel des Geräts (ISO 3741:2010), die angenommene Raumdämpfung beträgt dann 8 dB(A) / Raumvolumen 100 m³ / Nachhallzeit 0,5 Sek.

Farbe  
Anschlußblock  
Kode Klemmringverschraubung Euro-Konus

# LEISTUNGEN STRADA HYBRID MM

# TYP 21

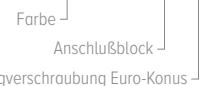


Abhängig von der gemessenen Wasser- und Raumtemperatur arbeitet das Gerät modulierend zwischen 26dB(A)(=Geschwindigkeit 1) und 30 dB(A) (= Geschwindigkeit 2). Die maximale Leistung wird mit dem manuellen Boost (= Geschwindigkeit 3) erreicht.

HÖHE H cm	LÄNGE L cm	TYP	GESCHWINDIGKEIT	KÜHLEN (Kondensatfrei) Raumtemperatur 27°C					HEIZEN Raumtemperatur 20°C					GERÄUSCHPEGEL* dB(A)	ELEKTRISCHE LEISTUNGS-AUFNAHME Watt	ARTIKELNUMMER
				16/18 Watt	35/30 Watt	45/40 Watt	55/45 Watt	75/65 Watt	16/18 Watt	35/30 Watt	45/40 Watt	55/45 Watt	75/65 Watt			
035	060	21	1	234	416	779	1048	1803	26.0	4.8	STRW 035 060 21 XXX MM HT XX XXX					
			2	251	447	836	1125	1935	30.0	5.5						
			3	332	591	1106	1488	2561	41.1	7.2						
	080	21	1	341	606	1135	1527	2628	26.0	6.0	STRW 035 080 21 XXX MM HT XX XXX					
			2	366	650	1217	1638	2818	30.0	6.7						
			3	490	872	1633	2197	3781	42.4	9.0						
	100	21	1	439	782	1464	1969	3388	26.0	7.0	STRW 035 100 21 XXX MM HT XX XXX					
			2	471	837	1567	2108	3627	30.0	7.7						
			3	649	1154	2160	2906	5000	44.1	10.7						
120	21	1	542	963	1804	2426	4175	26.0	8.7	STRW 035 120 21 XXX MM HT XX XXX						
		2	580	1032	1932	2598	4471	30.0	9.8							
		3	807	1435	2687	3615	6220	44.8	14.3							
140	21	1	642	1143	2139	2877	4951	26.0	9.6	STRW 035 140 21 XXX MM HT XX XXX						
		2	688	1224	2291	3082	5302	30.0	10.5							
		3	965	1717	3214	4324	7440	45.4	16.1							
050	060	21	1	234	416	779	1048	1803	26.0	4.8	STRW 050 060 21 XXX MM HT XX XXX					
			2	251	447	836	1125	1935	30.0	5.5						
			3	332	591	1106	1488	2561	41.1	7.2						
	080	21	1	341	606	1135	1527	2628	26.0	6.0	STRW 050 080 21 XXX MM HT XX XXX					
			2	366	650	1217	1638	2818	30.0	6.7						
			3	490	872	1633	2197	3781	42.4	9.0						
	100	21	1	439	782	1464	1969	3388	26.0	7.0	STRW 050 100 21 XXX MM HT XX XXX					
			2	471	837	1567	2108	3627	30.0	7.7						
			3	649	1154	2160	2906	5000	44.1	10.7						
	120	21	1	542	963	1804	2426	4175	26.0	8.7	STRW 050 120 21 XXX MM HT XX XXX					
			2	580	1032	1932	2598	4471	30.0	9.8						
			3	807	1435	2687	3615	6220	44.8	14.3						
140	21	1	642	1143	2139	2877	4951	26.0	9.6	STRW 050 140 21 XXX MM HT XX XXX						
		2	688	1224	2291	3082	5302	30.0	10.5							
		3	965	1717	3214	4324	7440	45.4	16.1							
065	060	21	1	216	416	779	1048	1803	26.0	4.8	STRW 065 060 21 XXX MM HT XX XXX					
			2	232	447	836	1125	1935	30.0	5.5						
			3	307	591	1106	1488	2561	41.1	7.2						
	080	21	1	315	606	1135	1527	2628	26.0	6.0	STRW 065 080 21 XXX MM HT XX XXX					
			2	338	650	1217	1638	2818	30.0	6.7						
			3	454	872	1633	2197	3781	42.4	9.0						
	100	21	1	406	782	1464	1969	3388	26.0	7.0	STRW 065 100 21 XXX MM HT XX XXX					
			2	435	837	1567	2108	3627	30.0	7.7						
			3	600	1154	2160	2906	5000	44.1	10.7						
	120	21	1	501	963	1804	2426	4175	26.0	8.7	STRW 065 120 21 XXX MM HT XX XXX					
			2	536	1032	1932	2598	4471	30.0	9.8						
			3	746	1435	2687	3615	6220	44.8	14.3						
140	21	1	594	1143	2139	2877	4951	26.0	9.6	STRW 065 140 21 XXX MM HT XX XXX						
		2	636	1224	2291	3082	5302	30.0	10.5							
		3	893	1717	3214	4324	7440	45.4	16.1							

Leistungen nach EN16430 gemessen

\* Schallleistungspegel dB(A) ist ein angenommener Wert in 2 m Entfernung vom Gerät basierend auf dem gemessenen Schallleistungspegel des Geräts (ISO 3741:2010), die angenommene Raumdämpfung beträgt dann 8 dB(A) / Raumvolumen 100 m<sup>3</sup> / Nachhallzeit 0,5 Sek.







# jaga

CLIMATE  
DESIGNERS

## JAGA DEUTSCHLAND GMBH

Adenauerstrasse 20, Geb. A2 - OG 1  
D-52146 Würselen

T +49 (0)240 589 241 40

info@jaga.de  
www.jaga.com/de

## JAGA N.V AUSTRIA SÜDTIROL/SWISS

Altenhof 2  
8385 Neuhaus am Klausenbach

T +43 (0)650 800 80 99

jaga-austria@aon.at  
www.jaga.com/at

## JAGA SCHWEIZ UND NORDITALIEN

T +49 (0)152 225 996 70

hmelchior@jaga.de  
www.jaga.com/ch

## BELGIË JAGA NV

Verbindingslaan 16  
3590 Diepenbeek

+32 (0) 11 29 41 11  
info@jaga.be  
jaga.com